



## (12)实用新型专利

(10)授权公告号 CN 206584214 U

(45)授权公告日 2017.10.24

(21)申请号 201720098218.4

(22)申请日 2017.01.23

(73)专利权人 北京优奈特燃气工程技术有限公司

地址 100052 北京市西城区宣武门外大街  
甲1号10层1001、1002

专利权人 北京建筑大学

(72)发明人 杨宝文 张燕平 史永征 刘蓉  
杜可心

(74)专利代理机构 北京国电智臻知识产权代理  
事务所(普通合伙) 11580

代理人 吴红飞

(51)Int.Cl.

G05B 19/05(2006.01)

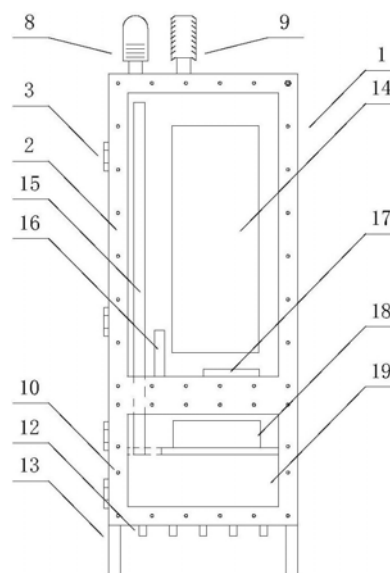
权利要求书1页 说明书4页 附图3页

### (54)实用新型名称

一种撬装气化器综合控制箱

### (57)摘要

本实用新型公开了一种撬装气化器综合控制箱,特别适用于在室外低温条件下使用。所述控制箱包括控制箱防爆箱体、声光报警器、室外温度传感器、操控面板及内部的控制电路。控制箱箱体采用防水、防爆密封结构,顶部设置声光报警器和室外温度传感器,下部设置防爆线缆进出孔,内部控制电路包括数据采集与控制模组、立线槽、盘线槽、UPS不间断电源等,同时还设置了箱内温度传感器和电加热器,保障控制箱在室外低温下稳定可靠工作。本实用新型的有效益处是实现多功能一体化,具备数据采集、存储、控制输出、信号输出等多种功能,紧凑防爆,适用于室外快速安装使用,具有自动运行、远程控制、人工操作多种模式,提高运行管理水平,节约成本。



1. 一种撬装气化器综合控制箱,其特征在于,包括箱体(1)、边框(2)、主电路回路、箱体顶部的声光报警器(8)、室外温度传感器(9)、箱体底部的防爆进出线孔(12)和立腿(13),

所述箱体(1)外部设置边框(2),箱体(1)分为上箱体和下箱体,所述上箱体和下箱体分别设置上箱门(4)和下箱门(5),箱体上箱门(4)上设置触摸屏(70),所述触摸屏(70)放置于触摸屏槽(72)内,通过触摸屏定位板(71)固定,触摸屏(70)下方设置旋钮开关(6);

所述上箱体中部设置数据采集控制模组(14)、底部设置箱内温度传感器(16)和电加热器(17);所述下箱体内上下布置UPS不间断电源(18)和盘线槽(19),上下箱体通过立线槽(15)连通。

2. 如权利要求1所述的撬装气化器综合控制箱,其特征在于:所述触摸屏(70)显示面板外侧设置采用带加热双层钢化玻璃的防爆密封边框(74),防爆密封边框(74)内依次设置内层钢化玻璃(75)、透明电加热膜(76)、外层钢化玻璃(77),在内层钢化玻璃(75)与触摸屏(70)之间设置带有温度探头(79)的钢化玻璃定位板(78),密封边框(74)通过固定螺丝(73)与上箱门(4)连接。

3. 如权利要求1所述的撬装气化器综合控制箱,其特征在于:所述主电路回路包括接线端子、断路器、交流接触器、水处理回路、加臭机回路、浪涌保护器、水浴电加热回路、燃烧机回路、电源检测回路、预留电源插座、直流电源回路、UPS不间断电源;各回路均接入对应的接线端子;

所述水浴电加热回路和燃烧机回路采用三项供电,分别串联断路器和交流接触器后并联于主电路回路上;

所述水处理机回路和加臭机回路为单项供电,分别串联断路器和交流接触器后并联于主电路回路上;

所述直流电源回路串联断路器和UPS不间断电源后并联于主电路回路上,在所述直流电源回路上串联电源检测装置和电源插座。

4. 如权利要求1所述的撬装气化器综合控制箱,其特征在于:所述数据采集控制模组(14)包括PLC数据采集主机、接线端子、电流继电器。

## 一种撬装气化器综合控制箱

### 技术领域

[0001] 本实用新型涉及气化器的控制系统,特别是一种撬装气化器综合控制箱。

### 背景技术

[0002] 随着LNG的推广,气化器应用日益增多,常规的空温式气化器因结构简单、能耗最低而广泛应用,但在北方冬季低温条件下因空气温度过低而无法正常使用,主要是出气温度过低,无法满足供气要求。因此,电热式气化器、浸没燃烧式气化器成为北方地区的首选,而这些相对复杂的气化器都需要配套专业的控制系统及对应的综合控制箱。现有的气化器大部分没有专用的室外控制箱或功能过于单一。

[0003] 控制箱作为撬体的一部分也必须在室外低温长期运行,且由于保障水平及现场条件限制,自动运行必不可少。

[0004] 现有控制箱存在的问题主要是数据采集控制系统在室外低温下不能正常工作,操控面板(液晶)低温冻住无法操控触摸,供电系统的稳定性较差,一旦出现停电现象,或者因控制系统运行出现故障导致异常断电停止工作,停电前的运行数据及程序日志无法正常保存,无法为故障排除提供分析依据。且作为燃气供气设备,供气保障性要求比较高,常规控制箱上缺乏非紧急切断情况下的手动操控持续供气的功能。

### 实用新型内容

[0005] 本实用新型提供了一种撬装气化器综合控制箱,特别适用于在室外应用的带补热、调压、计量等功能的一体式撬装气化器综合控制箱。

[0006] 本实用新型解决上述技术问题所采用的技术方案是:

[0007] 一种撬装气化器综合控制箱,包括箱体、边框、主电路回路、箱体顶部的声光报警器、室外温度传感器、箱体底部的防爆进出线孔和立腿,

[0008] 所述箱体外部设置边框,箱体分为上箱体和下箱体,所述上箱体和下箱体分别设置上箱门和下箱门,箱体上箱门上设置触摸屏,所述触摸屏放置于触摸屏槽内,通过触摸屏定位板固定,触摸屏下方设置旋钮开关;

[0009] 所述上箱体中部设置数据采集控制模组、底部设置箱内温度传感器和电加热器;所述下箱体内上下布置UPS不间断电源和盘线槽,上下箱体通过立线槽连通。

[0010] 进一步,所述触摸屏显示面板外侧设置采用带加热双层钢化玻璃的防爆密封边框,防爆密封边框内依次设置内层钢化玻璃、透明电加热膜、外层钢化玻璃,在内层钢化玻璃与触摸屏之间设置带有温度探头的钢化玻璃定位板,密封边框通过固定螺丝与上箱门连接。

[0011] 进一步,所述主电路回路包括接线端子、断路器、交流接触器、水处理回路、加臭机回路、浪涌保护器、水浴电加热回路、燃烧机回路、电源检测回路、预留电源插座、直流电源回路、UPS不间断电源;各回路均接入对应的接线端子;

[0012] 所述水浴电加热回路和燃烧机回路采用三项供电,分别串联断路器和交流接触器

后并联于主电路回路上；

[0013] 所述水处理机回路和加臭机回路为单项供电，分别串联断路器和交流接触器后并联于主电路回路上；

[0014] 所述直流电源回路串联断路器和UPS不间断电源后并联于主电路回路上，在所述直流电源回路上串联电源检测装置和电源插座。

[0015] 进一步，所述数据采集控制模组包括PLC数据采集主机、接线端子、电流继电器。

[0016] 本实用新型的有益效果如下：

[0017] 1、本实用新型防爆、防水、耐低温，并设置有带电加热的操控面板，特别适合室外低温环境使用，实现了控制箱与气化器本体的撬装一体化；

[0018] 2、本实用新型可以分项计量耗电情况、耗气情况、气化速率，控制外部设备的运行，具备无人值守，远程监控等功能，可以配合多种形式的气化器使用，特别是带补热控制、调压计量等一体的撬装气化器、更适用于采用浸没燃烧方式的撬装气化器。

### 附图说明

[0019] 图1是本实用新型内部结构示意图；

[0020] 图2是本实用新型上下箱门关闭后的外观结构示意图；

[0021] 图3是防爆操控面板结构示意图；

[0022] 图4是控制箱主电路回路原理图；

[0023] 图5是数据采集与控制模组电路原理图；

[0024] 图中：

[0025] 1、防爆箱体；2、边框；3、合页；4、上箱门；5、下箱门；6、旋钮开关；7、防爆操控面板；8、声光报警器；9、室外温度传感器；10、螺丝孔；11、密封螺丝；12、防爆进出线孔；13、立腿；14、数据采集控制模组；15、立线槽；16、箱内温度传感器；17、电加热器；18、UPS不间断电源；19、盘线槽；20、触摸屏；21、触摸屏定位板；22、触摸屏槽；23、固定螺丝；24、密封边框；25、内层钢化玻璃；26、透明电加热膜；27、外层钢化玻璃；28、玻璃定位板；29、温度探头。

### 具体实施方式

[0026] 以下结合附图对本实用新型的原理和特征进行描述。

[0027] 如图1、图2所示，一种撬装气化器综合控制箱，包括防爆箱体1、边框2、合页3、上箱门4、下箱门5、旋钮开关6、防爆操控面板7、声光报警器8、室外温度传感器9、防爆进出线孔12、立腿13。其中声光报警器8和室外温度传感器9设置于箱体上部，箱体下部为20cm高的立腿13，立腿之间为多个防爆进出线孔12。

[0028] 箱体1外部设置边框2，箱体1分为上箱体和下箱体，所述上箱体和下箱体分别设置上箱门4和下箱门5，箱体上箱门4上设置防爆操控面板7，防爆操控面板7下方设置旋钮开关6；

[0029] 所述上箱体中部设置数据采集控制模组14、底部设置箱内温度传感器16和电加热器17；所述下箱体内上下布置UPS不间断电源18和盘线槽19，上下箱体通过左侧的立线槽15连通。

[0030] 如图3所示，防爆操控面板7，包括：触摸屏20、触摸屏定位板21、密封边框24、钢化

玻璃75、77、电加热膜76、玻璃定位板78和防爆屏温度探头79。装配关系：液晶触摸屏70安装在上箱门4内侧的触摸屏槽72上，液晶触摸屏70背面安装触摸屏定位板71，外部的防爆可视窗外圈为密封边框74，中间可视部分安装双层钢化玻璃75、77，玻璃定位板78安装在钢化玻璃75外侧用于固定双层玻璃，防爆屏温度探头79安装在玻璃定位板78上。钢化玻璃75、77中间夹一层透明电加热膜76用于屏幕防冻，密封边框74通过固定螺丝73固定在上箱门4上。控制箱内部设置电加热器17用于控制箱内部防冻。控制箱内设置箱内温度传感器16和防爆屏温度探头79，综合室外环境温度和内部温度，判断是否启停控制箱内电加热器或操控面板外的电加热膜，以保证控制系统稳定可靠运行，扩大控制箱及液晶触摸屏的耐低温范围。

[0031] 控制箱上部设有声光报警器8，结合防爆操控面板7综合显示控制系统发出的报警信息。防爆操控面板7显示参数有水箱的液位、水箱内水的PH值、室外环境温度、气化温度、压力、出口流量等，可以根据不同的控制需求增加控制参数。实际运行中，当某运行参数触发报警限值(上限或下限)，控制箱会通过外部的声光报警器发出闪烁警示灯及响亮的报警声音，提示值班人员进行紧急干预，同时所有报警信号将同步远传至总控室。

[0032] 控制箱的控制电路包括主电路回路和数据采集控制模组。

[0033] 如图4、图5所示，控制箱的主电路回路包括接线端子、断路器(QF)、交流接触器(KM)、水处理回路、加臭机回路、浪涌保护器、水浴电加热回路、燃烧机回路、电源检测回路、预留电源插座、直流电源回路、UPS不间断电源。主电路采用三项供电，主回路设置浪涌保护器，水浴电加热回路和燃烧机回路采用三项供电，串联断路器(QF1、QF2)和交流接触器(KM1、KM2)后并联于主回路上，水处理机回路和加臭机回路为单项供电，串联断路器(QF3、QF4)和交流接触器后(KM3、KM4)并联于主回路上，各回路均接入对应的接线端子，直流电源回路串联断路器(QF5)和UPS不间断电源后并联于主回路上，在该回路增加电源检测和预留电源插座各一个。五个分支回路在火线上均串联有电流互感器。

[0034] 数据采集控制模组包括PLC数采模块、接线端子、电流继电器(KA)。所采集信号依次连接至接线端子，分别为调压1号压差开关、调压2号压差开关、过滤器压差开关、燃烧压差开关、三通阀开指示、三通阀关指示、燃烧机运行开关、加臭机运行开关、急停开关、多个温度传感器信号、多个压力传感器信号、多个电流互感器信号、燃烧机运行状态参数、燃气浓度传感器信号、液位变送器信号、罗茨流量计信号、电源检测信号。所属控制继电器依次为三通阀左、三通阀右、罗茨表前阀、蜂鸣器、燃烧机电源、加臭机电源、燃烧机控制开关、加臭机控制开关、水浴电加热器、箱内电加热器、紧急切断阀、报警灯。

[0035] 控制箱内部电路设计安装有电流互感器CT，分项计量气化设备上各用电设备耗电情况，主要适用于浸没燃烧气化器和带电补热的空温式气化器。分项计量气化器各用电设备的耗能情况，主要包括浸没燃烧气化器的燃烧机耗电及耗气情况；带电补热的空温式气化器的电加热装置耗电情况；自动控制系统的耗电情况等。通过对耗电情况的分析，有如下作用：一是监控气化器运行状态，二是为后期的能效评价提供基础数据，三是为故障分析提供支撑。

[0036] 控制箱内部设置有UPS不间断电源18，用于设备断电后的运行监控数据的保存及报警信号显示输出，电源容量使声光报警持续时间不低于30分钟，避免断电瞬间及断电前的运行数据无法保存，避免断电后不能发出报警信息，提高设备运行的安全性。

[0037] 控制箱内部设有数据采集控制模组14，包括PLC数据采集主机、接线端子、电流继

电器。用于采集各种传感器输出的开关信号、4-20mA电流信号和外围仪表输出的485数字信号。同时控制本地报警器和外围设备的启停,并输出远程报警信息和数据远程读取。PLC数据采集主机通过接线端子连接各预设传感器信号,具体包括调压1号压差开关、调压2号压差开关、过滤器压差开关、燃烧压差开关、三通阀开指示、三通阀关指示、燃烧机运行开关、加臭机运行开关、急停开关、多个温度传感器信号、多个压力传感器信号、多个电流互感器信号、燃烧机运行状态参数、燃气浓度传感器信号、液位变送器信号、罗茨流量计信号、电源检测信号。通过电流继电器控制各预设输出控制单元,具体包括三通阀左、三通阀右、罗茨表前阀、蜂鸣器、燃烧机电源、加臭机电源、燃烧机控制开关、加臭机控制开关、水浴电加热器、箱内电加热模块、紧急切断阀、报警灯。本数据采集控制模组最多可支持64个数据点,外部的通讯协议采用标准MODBUS通讯协议。实现了环境温度、气化温度、压力、流量、环境燃气浓度、水箱温度、液位、各级调压器进出口压力温度等多参数的采集和存储,同时可以根据控制逻辑关系对外部设备进行控制,包括三通阀的切换、水浴电加热、加臭机、水处理、燃烧机、紧急切断阀的启停。

[0038] 以上所述是本实用新型的优选实施方式,应当指出,对于本技术领域的普通技术人员来说,在不脱离本实用新型所述原理的前提下,还可以作出若干改进和润饰,这些改进和润饰也应视为本实用新型的保护范围。

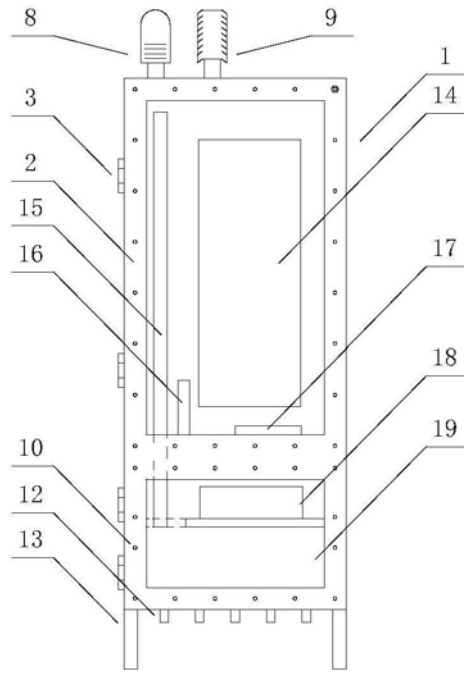


图1

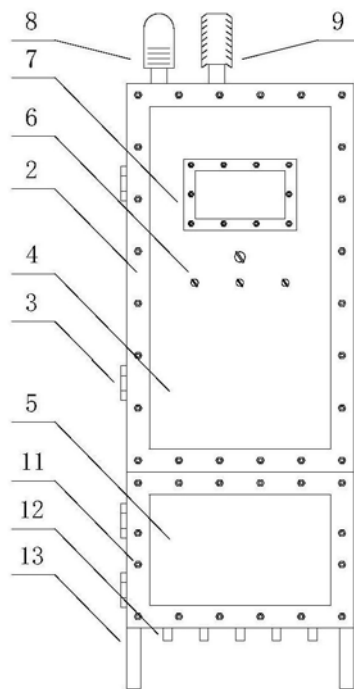


图2

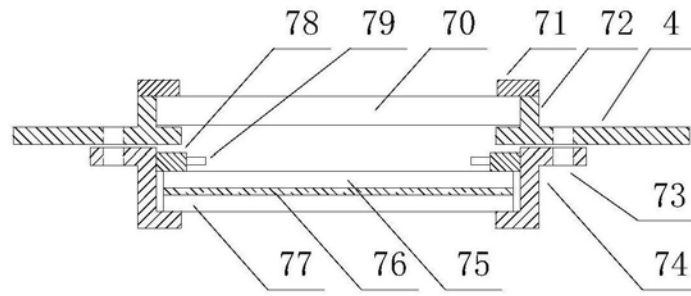


图3

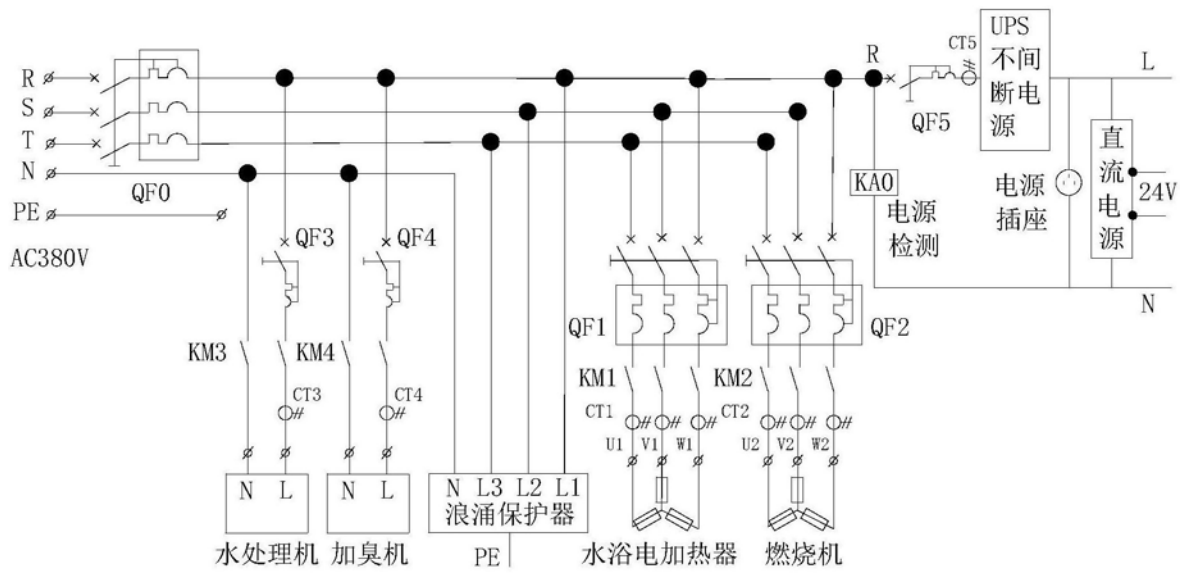


图4



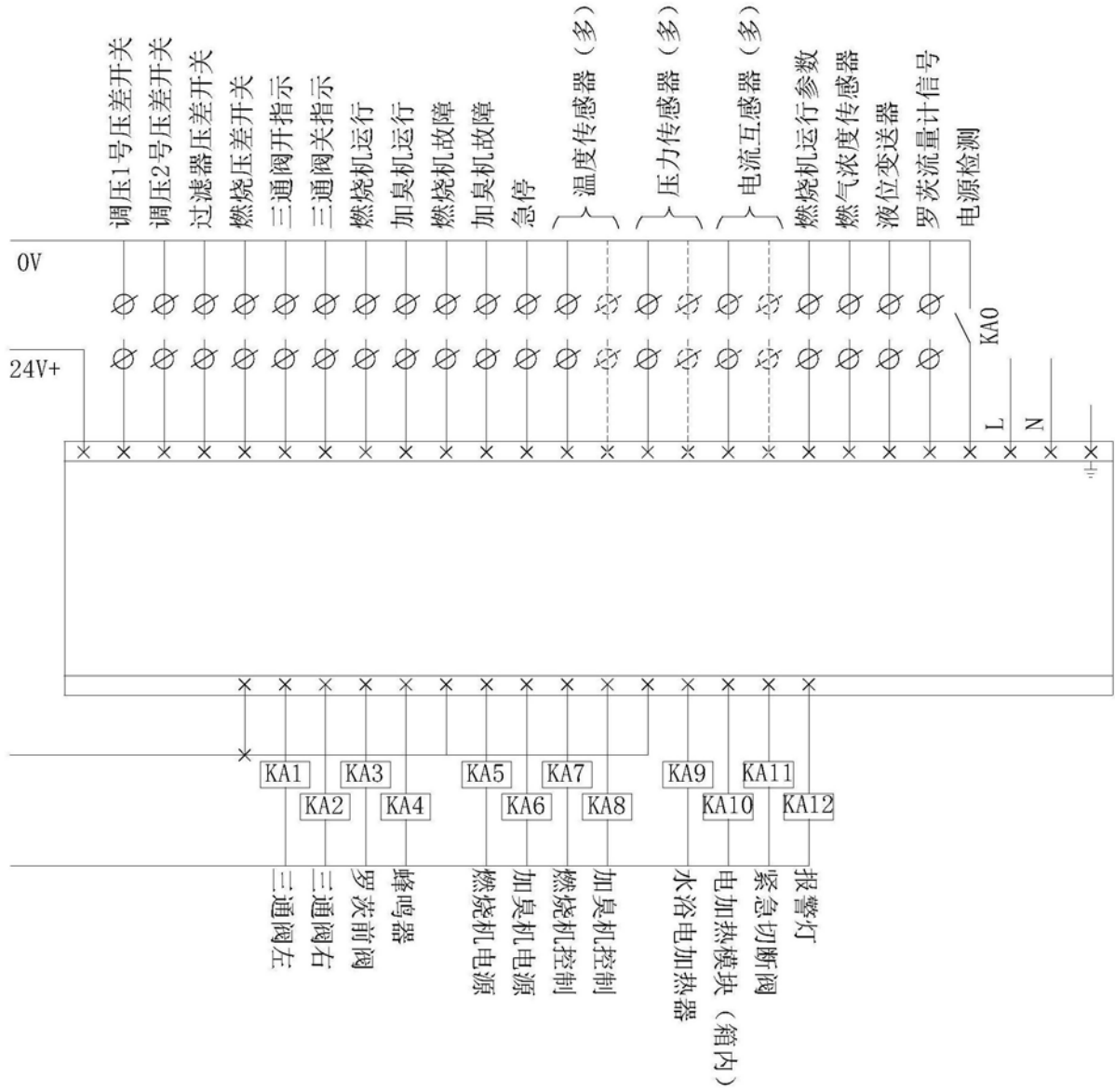


图5