



# (12)发明专利申请

(10)申请公布号 CN 107289457 A

(43)申请公布日 2017.10.24

(21)申请号 201710512300.1

(22)申请日 2017.06.29

(71)申请人 北京优奈特燃气工程技术有限公司  
地址 100052 北京市西城区宣武门外大街  
甲1号10层1001、1002

(72)发明人 高峻 刘璐 肖威 张星

(74)专利代理机构 北京国电智臻知识产权代理  
事务所(普通合伙) 11580  
代理人 吴红飞

(51) Int. Cl.  
F23L 15/00(2006.01)

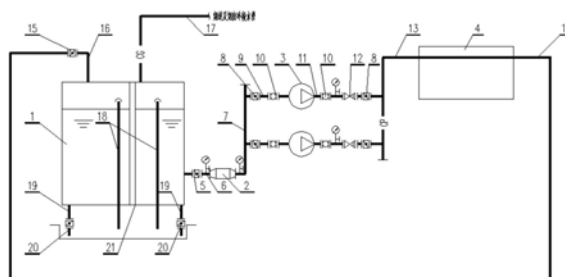
权利要求书1页 说明书2页 附图1页

## (54)发明名称

一种回收利用燃气锅炉冷凝水余热的系统

## (57)摘要

本发明提出了一种回收利用燃气锅炉冷凝水余热的系统,包括冷凝水水箱,所述冷凝水水箱连接有冷凝水管道,其特征在于,还包括过滤器和散热器,所述冷凝水水箱右侧通过出水管与过滤器连接,所述过滤器通过进口母管和出口母管与散热器连接,所述进口母管和出口母管之间安装进口管道和出口管道,所述进口管道和出口管道之间安装循环泵,所述散热器上安装散热器出口管道,所述散热器出口管道与所述冷凝水水箱左侧相连,所述冷凝水水箱内安装隔板。本发明将烟道及烟囱中的原来排放掉的余热进行回收,预热进锅炉的空气,提高了锅炉的效率。



1. 一种回收利用燃气锅炉冷凝水余热的系统,包括冷凝水水箱(1),其特征在于,还包括过滤器(2)和散热器(4),所述冷凝水水箱(1)右侧通过出水管(6)与过滤器(2)连接,所述过滤器(2)通过进口母管(7)和出口母管(13)与散热器(4)连接,所述进口母管(7)和出口母管(13)之间安装进口管道(9)和出口管道(11),所述进口管道(9)和出口管道(11)之间安装循环泵(3),所述散热器(4)上安装散热器出口管道(14),所述散热器出口管道(14)与所述冷凝水水箱(1)左侧相连,所述冷凝水水箱(1)内安装隔板(21)。

2. 根据权利要求1所述的回收利用燃气锅炉冷凝水余热的系统,其特征在于,所述冷凝水水箱(1)上安装溢流管(18)。

3. 根据权利要求1所述的回收利用燃气锅炉冷凝水余热的系统,其特征在于,所述冷凝水水箱(1)底部安装排污管(19)。

4. 根据权利要求3所述的回收利用燃气锅炉冷凝水余热的系统,其特征在于,所述排污管(19)有两个,且排污管(19)上均安装排污阀(20)。

5. 根据权利要求1所述的回收利用燃气锅炉冷凝水余热的系统,其特征在于,所述进口管道(9)、出口管道(11)和循环泵(3)各有两个。

6. 根据权利要求2所述的回收利用燃气锅炉冷凝水余热的系统,其特征在于,所述溢流管(18)有两个。

## 一种回收利用燃气锅炉冷凝水余热的系统

### 技术领域

[0001] 本发明涉及燃气锅炉余热的回收利用系统,尤其涉及一种回收利用燃气锅炉冷凝水余热的系统。

### 背景技术

[0002] 随着环境问题的日益严重,全国各地开始大面积地进行煤改气工程或新建燃气热源。而天然气中94%的成分是 $\text{CH}_4$ ,燃烧后产生大量的 $\text{CO}_2$ 和 $\text{H}_2\text{O}$ ,而且烟气的露点温度较低,一般在60度左右,因此尾部的烟囱和烟道里会产生大量的冷凝水,这部分水还有30-40度的温度,一般都排放掉;燃气锅炉燃烧时需要大量的空气,一般是直接从室外吸入冷空气,造成进入锅炉的空气温度低,降低了燃气锅炉的效率。

[0003] 排放掉的烟道及烟囱冷凝水中蕴含着大量的低温热量,而锅炉燃烧需要的空气如果被预热,则会提高锅炉效率。但是,现有的系统烟道及烟囱中的冷凝水均直接排放,并未对其余热进行利用。

### 发明内容

[0004] 为了解决上述问题,本发明提出了一种回收利用燃气锅炉冷凝水余热的系统,包括冷凝水水箱,还包括过滤器和散热器,所述冷凝水水箱右侧通过出水管与过滤器连接,所述过滤器通过进口母管和出口母管与散热器连接,所述进口母管和出口母管之间安装进口管道和出口管道,所述进口管道和出口管道之间安装循环泵,所述散热器上安装散热器出口管道,所述散热器出口管道与所述冷凝水水箱左侧相连,所述冷凝水水箱内安装隔板。

[0005] 进一步地,所述冷凝水水箱上安装溢流管。

[0006] 进一步地,所述冷凝水水箱底部安装排污管。

[0007] 进一步地,所述排污管有两个,且排污管上均安装排污阀。

[0008] 进一步地,所述进口管道、出口管道和循环泵各有两个。

[0009] 进一步地,所述溢流管有两个,分别安装在隔板的两侧。

[0010] 本发明一种回收利用燃气锅炉冷凝水余热的系统利用了废弃的烟道及烟囱冷凝水中的余热,提高了锅炉的热效率。

### 附图说明

[0011] 图1为本发明一种回收利用燃气锅炉冷凝水余热的系统的结构示意图。

[0012] 图中:1.冷凝水水箱;2.过滤器;3.循环泵;4.散热器;5.出水阀门;6.出水管;7.进口母管;8.阀门;9.进口管道;10.软接头;11.出口管道;12.出口止回阀;13.出口母管;14.散热器出口管道;15.水箱进口阀门;16.水箱进口管道;17.冷凝水管道;18.溢流管;19.排污管;20.排污阀;21.隔板。

### 具体实施方式

[0013] 下面结合附图对本发明一种回收利用燃气锅炉冷凝水余热的系统的具体实施方式进行详细说明,该实施例仅用于说明本发明而不适用于限制本发明的范围,本领域技术人员对本发明的各种等价形式的修改均落于本申请所附权利要求所限定的范围。

[0014] 如图1,一种回收利用燃气锅炉冷凝水余热的系统,包括冷凝水水箱1、过滤器2散热器4,冷凝水水箱1连接有冷凝水管道17,将烟道或烟囱中产生的、废弃的大量冷凝水引到冷凝水水箱1,以便利用烟道及烟囱冷凝水中的余热。

[0015] 冷凝水水箱1内安装隔板21,隔板21用来隔绝冷热水。隔板21一侧的热水,即来自烟道及烟囱中的带余热冷凝水。隔板21一侧的冷水,即整个系统散热之后循环回来的水。隔板21的两侧均安装有溢流管18,溢流管18作用当水箱水量进水量大于水箱容量时将多余水量外排。

[0016] 冷凝水水箱1底部安装两个排污管19,排污管19作用是水箱清理时将水箱里的水排空,每个排污管19上均安装一个排污阀20。

[0017] 冷凝水水箱1的右侧通过出水管6与自动排污过滤器2连接,安装排污过滤器是为了过滤水系统内的杂质,保护水泵。出水管6上安装出水阀门5,过滤器2的另一侧通过进口母管7和出口母管13与散热器4相连。由于水泵会损坏,所以是设计2路,水泵1用1备,2路互为备用。进口母管7与出口母管13之间依次安装进口管道9、循环泵3和出口管道11,进口管道9和出口管道11上都安装有阀门8和软接头10,出口管道11上还安装出口止回阀12。

[0018] 散热器4的作用是与房间内的空气换热,水历经散热器后,温度降低,将冷凝水的热量散发到空气中,加热房间中空气,提高空气温度,锅炉燃烧用空气取自房间内,这样就把冷凝水的热量用于预热锅炉的燃烧用的空气了。散热器4上安装散热器出口管道14,散热器出口管道14与冷凝水水箱1的左侧的水箱进口管道16相连。散热器出口管道14出来的水是冷水,即经过散热器散热之后循环回来的水,这部分水还可以再循环利用,用于其他的冷却。散热器出口管道14与水箱进口管道16的连接处安装水箱进口阀门15。

[0019] 本发明的工作过程是:在燃气锅炉房中,燃气锅炉燃烧产生的大量烟气,在排烟过程中散热后会在烟道或烟囱中产生大量冷凝水,而且冷凝水的温度为30-40度,带有一定的热量。本发明将该冷凝水通过管道收集至冷凝水箱1内,冷凝水水箱1内的冷凝水依次经出水阀门5和出水管6后,进入自动排污过滤器2,而后冷凝水通过循环泵3加压后送至散热器4进行散热,从而将这部分余热散发到空气中,利用其加热房间中空气。散热器可以布置在锅炉鼓风机间内,散热量可以加热鼓风机进气温度,从而提高锅炉燃烧效率。

[0020] 本发明的有益效果是:(1)利用废弃的烟道及烟囱冷凝水中的余热;(2)采用冷凝水箱收集后,泵入冷凝水散热器,将这部分余热散发到房间(如鼓风机间)内,加热锅炉燃烧用空气;(3)废物利用,回收了烟道及烟囱中冷凝水的余热,加热锅炉燃烧用空气,提高了锅炉的燃烧效率。

[0021] 以上结合附图详细描述了本发明的优选实施方式,但是,本发明并不限于上述实施方式中的具体细节,在本发明的技术构思范围内,可以对本发明的技术方案进行多种简单变型,这些简单变型均属于本发明的保护范围。

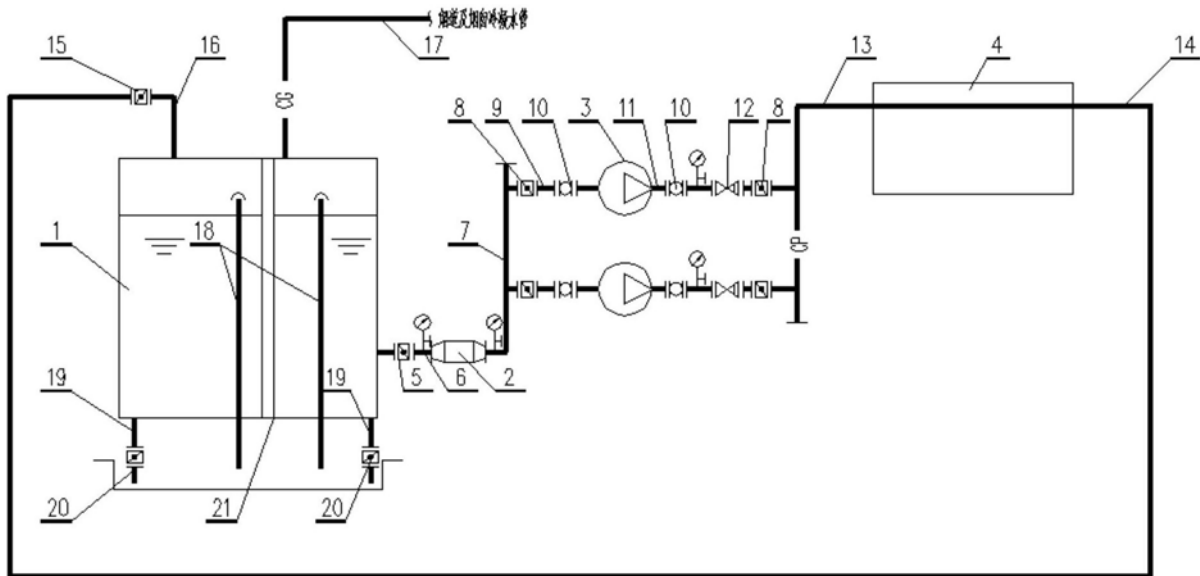


图1